

SISU R500 E13M KK-KKA-10x4 -2250+2700+1370+1360

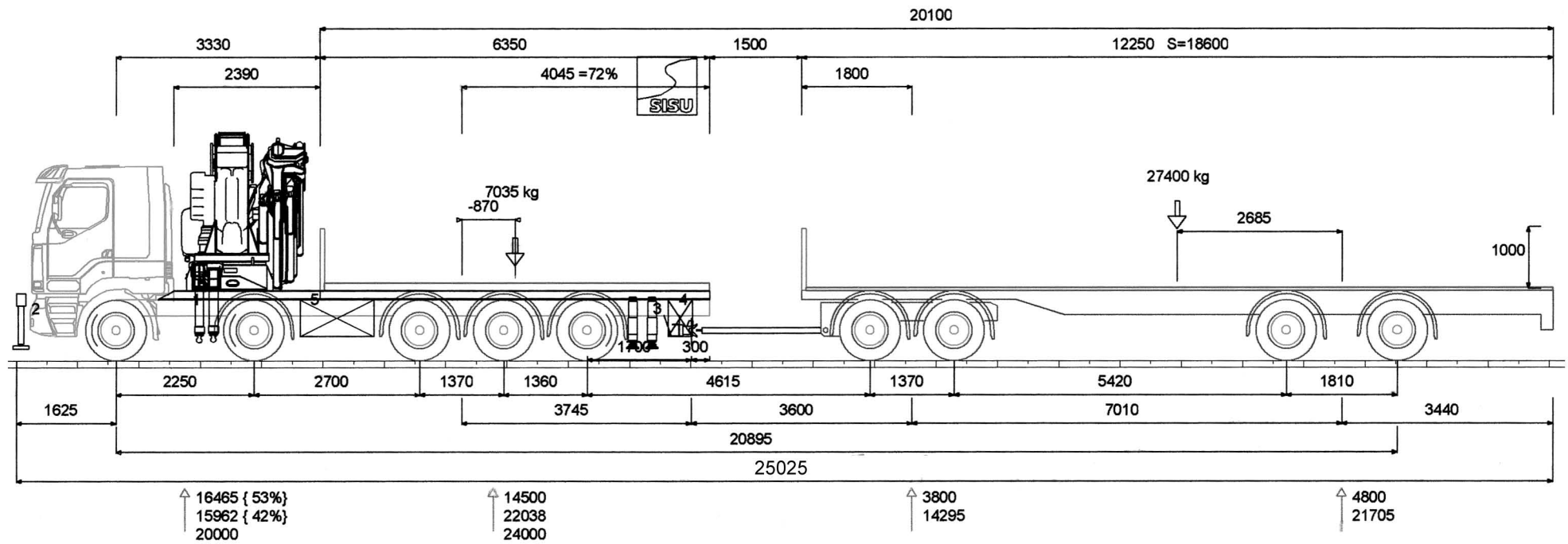
FASSI F1100AXP.28

— 950

Fassi 1400A140

TK2 ja 3

KYTKENTÄMITAT: auto : (10995- 7773) 11 - 7.8 - 7.3 / 60 Modul: (14245- 9438) 14,2 - 9,4



SISU R500 E13M KK-KKA-10x4 -2250+2700+1370+1360

kaartosäde R ulko= 12500 R min = 4865

Vapaaväli = 1500 kulmaväli = 84 ,turhan pieni, kulmat voivat ottaa kiinni

auton leveys= 2550 : perävaunun leveys= 2550

KYTKENTÄMITAT: auto : (10995- 7773) 11 - 7.8 - 7.3 / 60 Modul: (14245- 9438) 14,2 - 9,4

KYTKENTÄMITAT: perävaunu: (14050- 7880- 11515) 14.1 - 7.9 - 11.5

